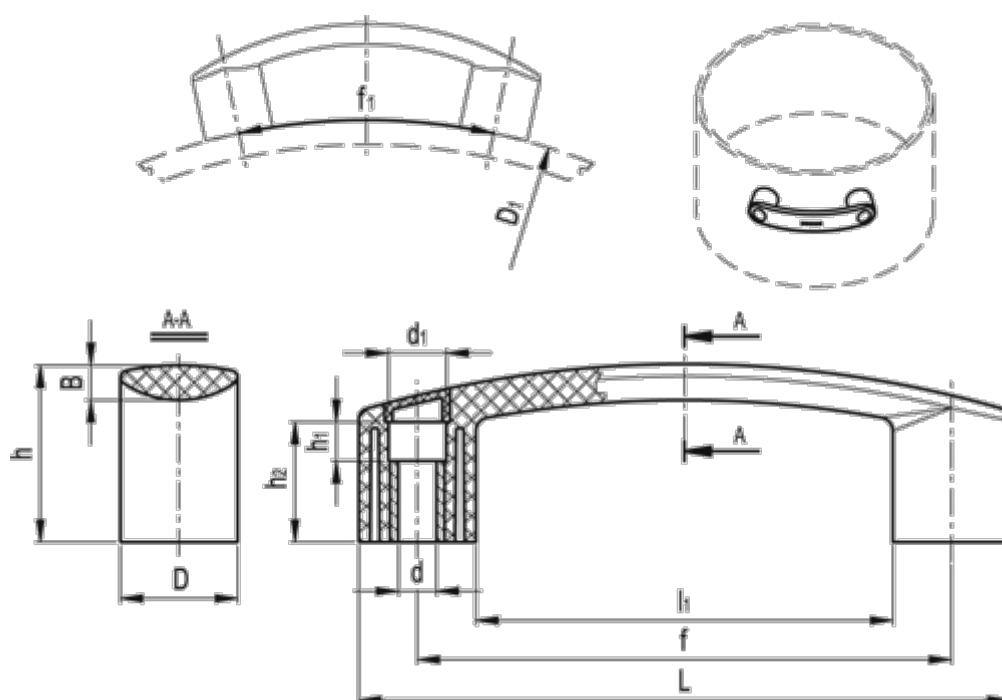


Varenummer: 23042603612
Beskrivelse: E+G Flexibel bøjlegreb
EBP.180-8-FLX-C2 Orange

Mål



B = 9.5	L = 178
d = 8.5	l1 = 122
D = 28	Vægt (g) = 67
d1 = 13.5	
f = 150	
h = 45	
h1 = 14.0	
h2 = 32.0	